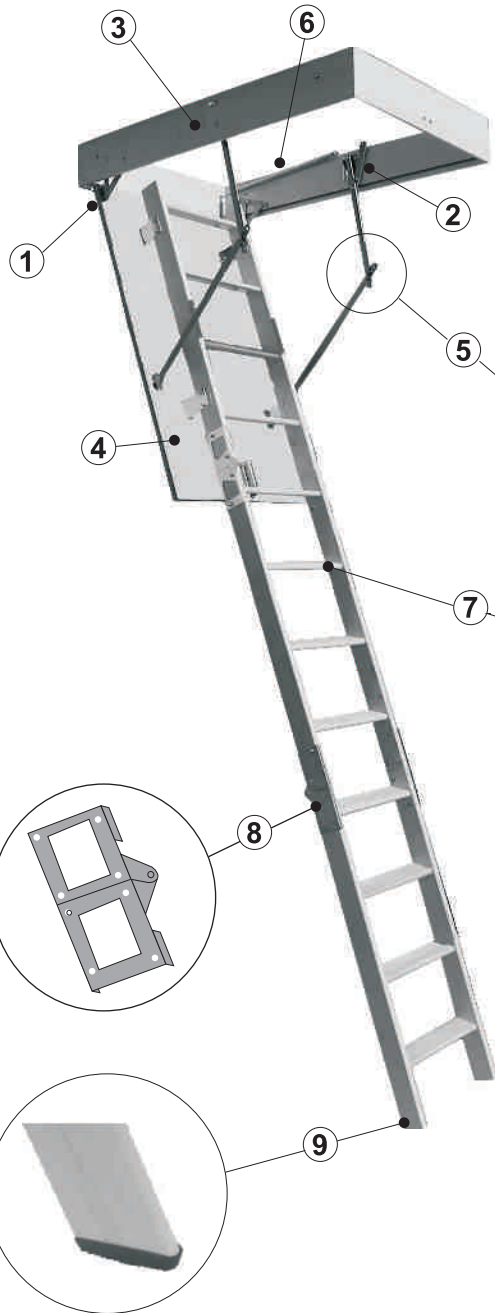


HR BIH



1. PANT POKLOPCA
2. MEHANIZAM OTVARANJA
3. OKVIR
- 4.1 POKLOPAC IVERICA NATUR (tip EKONOMIK)
- 4.2. POKLOPAC IVERICA BIJELA (tip EKONOMIK B)
5. POLUGE OTVARANJA
6. OPRUGA
7. DRVENA GAZIŠTA STEPENICA
8. PANT LJESTVI
9. PLASTIČNA ZAŠTITNA KAPICA ZA DRVO
10. ŠTAP ZA RUKOVANJE

SLO

1. ŠARNIR POKROVA
2. MEHANIZEM ODPIRANJA
3. OKVIR
- 4.1. POKROV IVERKA NATUR (tip EKONOMIK)
- 4.2. POKROV IVERKA BELA (tip EKONOMIK B)
5. SPOJ ODPIRALNIH LETEV
6. VZMETI
7. STOPNICA
8. ŠARNIR LESTVE
9. PLASTIČNA ZAŠČITNA KAPICA(NOŽNA MASKA)
10. PALICA

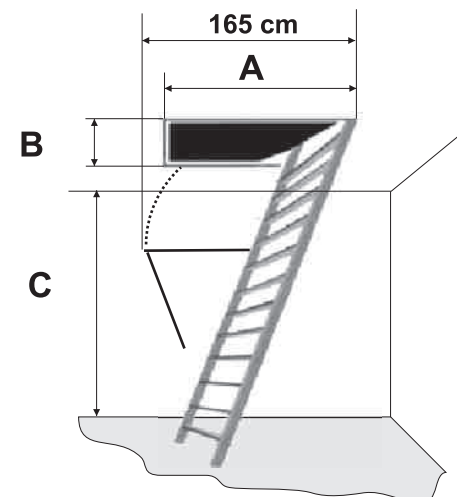
HR BIH

UPUTSTVO ZA MONTAŽU I RUKOVANJE TAVANSKIM STEPENICAMA

SLO

NAVODILO ZA MONTAŽO IN UPORABO PODSTREŠNIH STOPNIC

**EKONOMIK
EKONOMIK B**



A (cm)	B (cm)	C (cm)
100	60	240
110	60	270
120		
130	70	240
100		
110		
120	70	270
130		

C max = 2,7 m

HR BIH **PAŽNJA**

Na stepenicama se ne smiju izvršiti promjene bez dozvole proizvođača.

SLO **OPOZORILO**

Na stopnicah ni dovoljeno narediti nobenih sprememb brez izrecnega dovoljenja proizvajalca.

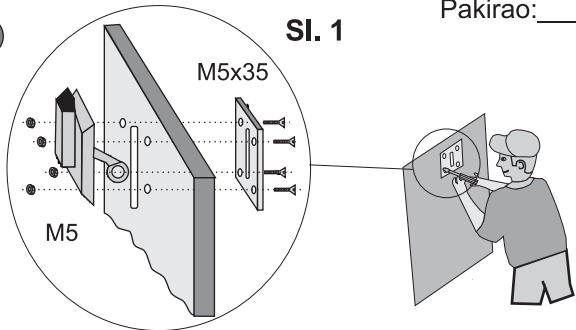
Sadržaj:

	M 6x30 12x	M 6 12x	M 5 4x	M 8 2x		2x
	M5x35 4x	M 8x20 2x	8,2/15/1,2 2x		4x25 2x	4x

Pakirao: _____ Datum: _____

1

Sl. 1



HR BIH

Montirati bravicu na poklopac prema sl. 1.

SLO

Montirati zaklep na pokrov po sl. 1.

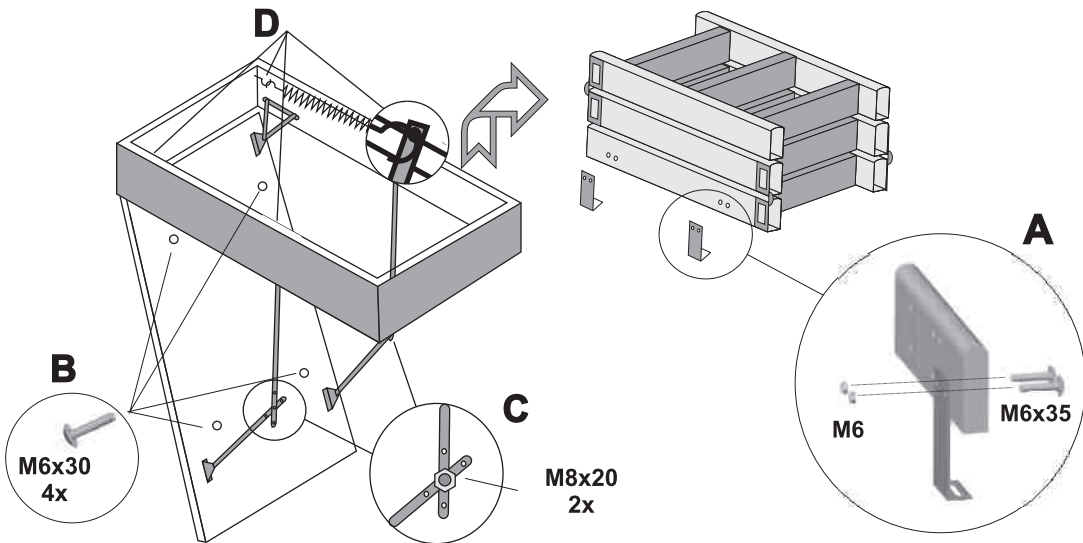
2

HR BIH

SLO

- Izvadite stepenište iz kutije i pričvrstite 4 nosača stepenica prema detalju A.
- Umetnite "torban" vijke M6x30 u predviđene otvore u poklopcu prema detalju B.
- Pričvrstite poluge otvaranja s vijkom M8x20 i priloženim maticama i podloškama prema detalju C.
- Pričvrstite opruge u pozicijama prema detalju D.

- Vzemite stopnice iz ohišja in privijačite 4 nosilca z vijaki in maticami (pozicija A).
- Vstavite 4 "sponske" vijake M6x30 v odprtine na pokrovu (pozicija B).
- Pritrdite spoj odpiralnih letev z vijakom M8x20 in priloženimi maticami ter podloškami (pozicija C).
- Pritrdite vzmeti (pozicija D).



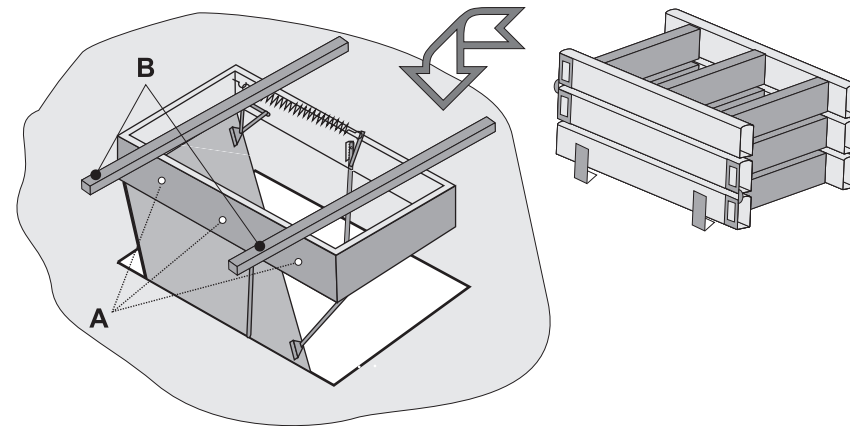
3

HR BIH

SLO

Pričvrstite kučište stepenica pomoću odgovarajućih vijaka na dužim stranicama kučišta (detalj A). Radi lakše ugradnje upotrijebite pomoćne letve (nisu u kompletu) pričvršćene na kučište stepenica (detalj B). Nakon ugradnje kučišta vratite stepeništa s montiranim nosačima na poklopac okvira i učvrstite ih priloženim maticama M6.

Pritrdite ohišje stopnic z ustreznimi vijaki na daljše stranice ohišja (pozicija A). Zaradi lažje montaže uporabite pomoćne letve (niso priložene) pritrjene na ohišju stopnic (pozicija B). Po vgradnji ohišja vrnite stopnice na pokrov okvira in jih pritrдите s priloženimi maticami M6.



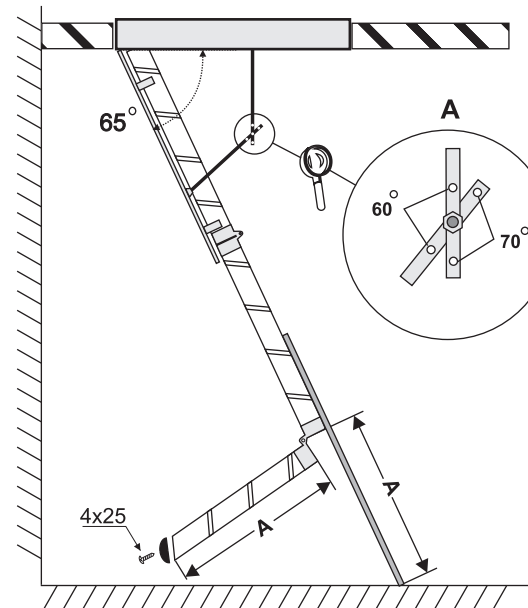
4

HR BIH

SLO

Podesite nagib stepeništa pomoću spoja poluga otvaranja (detalj A) tako da su gazišta paralelna s ravninom poda. Time su stepenice ispravno postavljene te je osigurano njihovo sigurno korištenje.

Prilagodite nagib stopnic s pomočjo spoja odpiralnih letev (pozicija A) tako da so pohodne površine vzporedne s tlemi. S tem boste zagotovili da bojo stopnice pravilno montirane in bo omogočena nemotena ter varna uporaba podstrešnih stopnic .



5

HR BIH

Izmjerite dužinu stepenica A pomoću letve (nije priložena). Odrežite posljednji segment stepenica na izmjerenu dužinu A i to paralelno s gazištima. Pričvrstite zaštitnu plastičnu kapicu na dno segmenta priloženim vijcima 4x25.

5

SLO

Odmerite dolžino stopnic A s pomočjo letve (ni priložena). Skrajšajte zadnji segment stopnic na odmerjeno dolžino A in to vzporedno s pohodno površino. S priloženim vijakom 4x25 pritrđite zaščitno plastično kapicu na dno segmenta.