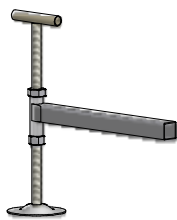


1.Baza sa kotačima



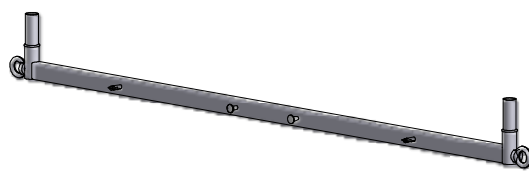
Težina:13,00 kg

2.Bočni stabilizator



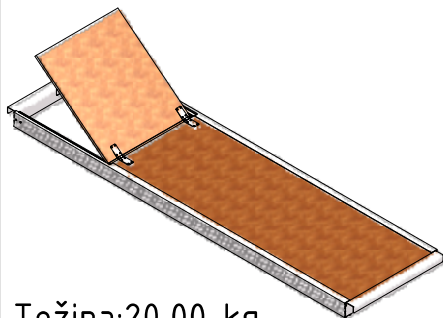
Težina:3,00 kg

3.Prečka za spajanje baze



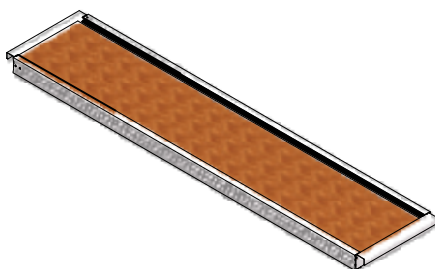
Težina:4,85 kg

4.Radna platforma sa vratima



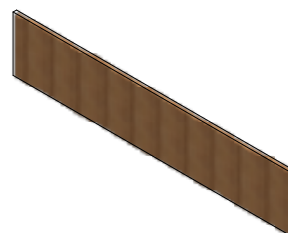
Težina:20,00 kg

5.Radna platforma -puna



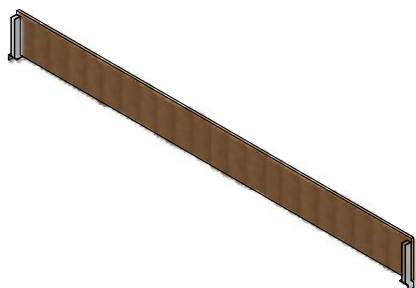
Težina:17,50 kg

6.Zaštitna rubna daska-kratka



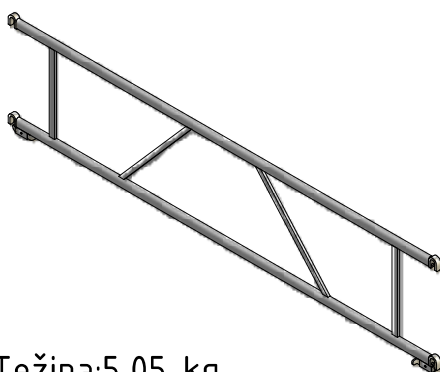
Težina:1,00 kg

7.Zaštitna rubna daska-duga



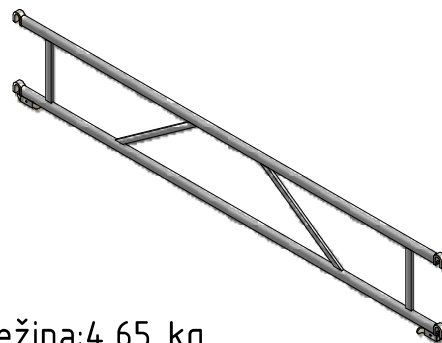
Težina:2,50 kg

8.Zaštitna ograda



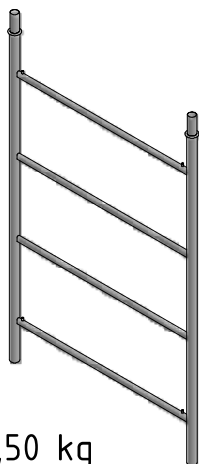
Težina:5,05 kg

9.Završna zaštitna ograda



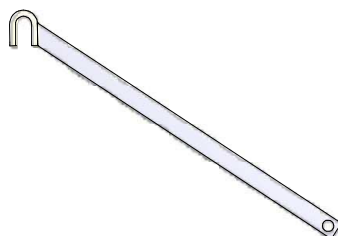
Težina:4,65 kg

10.Bočni noseći okvir



Težina:7,50 kg

11.Kuka za učvršćenje



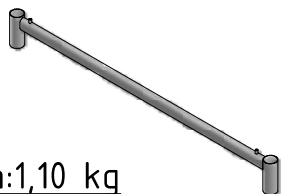
Težina:0,50 kg

14.Podupirač-(dodatna oprema)



Težina:10,00 kg

12.završna poprečna



Težina:1,10 kg

13.Zaštitna popuna



Težina:2,15 kg